

AC310 - ESERCITAZIONE V

6 DICEMBRE 2012

Esercizio svolto 1. Calcolare il seguente integrale:

$$\int_{\mathbb{R}} \frac{x^2}{1+x^8} dx.$$

Soluzione. Cominciamo con l'osservare che

$$\int_{\mathbb{R}} \frac{x^2}{1+x^8} dx = 2 \int_0^{+\infty} \frac{x^2}{1+x^8} dx,$$

in quanto la funzione integranda è pari.

Integriamo la funzione $f(z) = \frac{z^2}{1+z^8}$ sul cammino $\Gamma_R = \sigma_R + C_R - \gamma_R$, dove (si veda figura):

- σ_R rappresenta il segmento orientato che unisce 0 a R ;
- C_R rappresenta l'arco di circonferenza orientato di raggio R e centro l'origine, che unisce 0 a $Re^{i\frac{\pi}{4}}$;
- γ_R rappresenta il segmento orientato che unisce 0 a $Re^{i\frac{\pi}{4}}$.

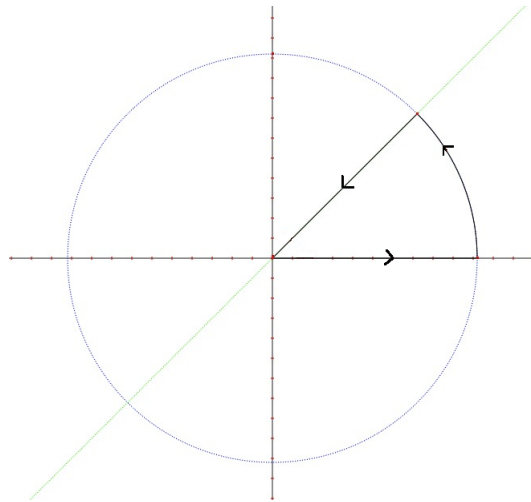


FIGURE 1

La funzione f ha poli semplici in $z_k = e^{i(\frac{\pi}{8} + \frac{2k}{8}\pi)}$ per $k = 0, 1, 2, \dots, 7$. Di questi, solamente z_0 è contenuto nella regione racchiusa da Γ_R . Calcoliamo i rispettivi residui. Osserviamo che

$$f(z) = \frac{z^2}{1+z^8} = \frac{1}{z-z_k} \cdot \left(z^2 \cdot \frac{(z-z_k)}{1+z^8} \right) =: \frac{Q_k(z)}{z-z_k},$$

dove $Q_k(z)$ è una funzione analitica in z_k (poiché z_k è un polo semplice di f).
Quindi (utilizzando la formula di de l'Hôpital):

$$\begin{aligned}
 \operatorname{Res}_f(z_k) &= Q(z_k) = \lim_{z \rightarrow z_k} \left(z^2 \cdot \frac{(z - z_k)}{1 + z^8} \right) = \\
 &= z_k^2 \cdot \lim_{z \rightarrow z_k} \frac{(z - z_k)}{1 + z^8} = \\
 &= z_k^2 \cdot \lim_{z \rightarrow z_k} \frac{1}{8z^7} = \\
 &= \frac{1}{8} z_k^{-5} = \\
 &= \frac{1}{8} e^{-5i(\frac{\pi}{8} + \frac{2k}{8}\pi)} = \\
 &= \frac{1}{8} e^{-i\frac{10k+5}{8}\pi}.
 \end{aligned}$$

Segue dal teorema dei residui che:

$$\begin{aligned}
 \int_{\Gamma_R} \frac{z^2}{1 + z^8} dz &= \int_{\sigma_R} \frac{z^2}{1 + z^8} dz + \int_{C_R} \frac{z^2}{1 + z^8} dz - \int_{\gamma_R} \frac{z^2}{1 + z^8} dz = \\
 &= 2\pi i \frac{1}{8} e^{-i\frac{5}{8}\pi} = \\
 &= \frac{\pi}{4} i e^{-i\frac{5}{8}\pi}.
 \end{aligned}$$

In particolare:

I. usando la parametrizzazione $\sigma_R = \{x : x \in [0, R]\}$:

$$\int_{\sigma_R} \frac{z^2}{1 + z^8} dz = \int_0^R \frac{x^2}{1 + x^8} dx;$$

II. usando la parametrizzazione $\gamma_R = \{x e^{i\frac{\pi}{4}} : x \in [0, R]\}$:

$$\begin{aligned}
 \int_{\gamma_R} \frac{z^2}{1 + z^8} dz &= \int_0^R \frac{(x e^{i\frac{\pi}{4}})^2}{1 + (x e^{i\frac{\pi}{4}})^8} \cdot e^{i\frac{\pi}{4}} dx = \\
 &= \int_0^R \frac{x^2}{1 + x^8} \cdot e^{i\frac{3}{4}\pi} dx;
 \end{aligned}$$

III.

$$\begin{aligned}
 \left| \int_{C_R} \frac{z^2}{1 + z^8} dz \right| &\leq \int_{C_R} \frac{|z|^2}{|1 + z^8|} |dz| \leq \\
 &\leq \int_{C_R} \frac{|z|^2}{|z|^8 - 1} |dz| = \\
 &= \frac{R^2}{R^8 - 1} \cdot \frac{\pi}{4} R = \\
 &= \frac{\pi}{4} \cdot \frac{R^3}{R^8 - 1} \xrightarrow{R \rightarrow +\infty} 0.
 \end{aligned}$$

Quindi:

$$\begin{aligned}
 \frac{\pi}{4} i e^{-i\frac{5}{8}\pi} &= \lim_{R \rightarrow +\infty} \int_{\Gamma_R} \frac{z^2}{1+z^8} dz = \\
 &= \lim_{R \rightarrow +\infty} \left(\int_{\sigma_R} \frac{z^2}{1+z^8} dz + \int_{C_R} \frac{z^2}{1+z^8} dz - \int_{\gamma_R} \frac{z^2}{1+z^8} dz \right) = \\
 &= \int_0^{+\infty} \frac{x^2}{1+x^8} dx - e^{i\frac{3}{4}\pi} \cdot \int_0^{+\infty} \frac{x^2}{1+x^8} dx = \\
 &= (1 - e^{i\frac{3}{4}\pi}) \cdot \int_0^{+\infty} \frac{x^2}{1+x^8} dx.
 \end{aligned}$$

In conclusione:

$$\begin{aligned}
 \int_{\mathbb{R}} \frac{x^2}{1+x^8} dx &= 2 \int_0^{+\infty} \frac{x^2}{1+x^8} dx = \\
 &= 2 \cdot \frac{\pi}{4} i \left(\frac{e^{-i\frac{5}{8}\pi}}{1 - e^{i\frac{3}{4}\pi}} \right) = \\
 &= \frac{\pi}{4} \left(\frac{2i}{e^{i\frac{5}{8}\pi} - e^{i(\frac{5}{8} + \frac{3}{4})\pi}} \right) = \\
 &= \frac{\pi}{4} \left(\frac{2i}{e^{i\frac{5}{8}\pi} - e^{i\frac{11}{8}\pi}} \right) = \\
 &= \frac{\pi}{4} \left(\frac{2i}{e^{i\frac{5}{8}\pi} - e^{-i\frac{5}{8}\pi}} \right) = \\
 &= \frac{\pi}{4} \cdot \frac{1}{\sin \frac{5\pi}{8}} = \frac{\pi}{4} \cdot \frac{1}{\sin(\frac{\pi}{2} + \frac{\pi}{8})} = \\
 &= \frac{\pi}{4} \cdot \frac{1}{\cos \frac{\pi}{8}}.
 \end{aligned}$$

Esercizio svolto 2. Calcolare il seguente integrale:

$$\int_0^{2\pi} \frac{1}{a + b \sin \vartheta} d\vartheta,$$

dove $a > b > 0$.

Soluzione. Cominciamo col ricordare che sul disco unitario $\mathbb{S}^1 := \{z = e^{i\vartheta} : \vartheta \in [0, 2\pi)\}$ si ha

$$\sin \vartheta = \Im m z = \frac{z - \bar{z}}{2i} = \frac{z - \frac{1}{z}}{2i} = \frac{z^2 - 1}{2iz}.$$

Quindi (si ricordi che $dz = ie^{i\vartheta} d\vartheta = iz d\vartheta$):

$$\begin{aligned}
 \int_0^{2\pi} \frac{1}{a + b \sin \vartheta} d\vartheta &= \int_{\mathbb{S}^1} \frac{\frac{dz}{iz}}{a + b \frac{z^2 - 1}{2iz}} = \\
 &= \int_{\mathbb{S}^1} \frac{2 dz}{bz^2 + 2aiz - b} = \\
 &= \frac{2}{b} \int_{\mathbb{S}^1} \frac{dz}{z^2 + 2\frac{a}{b}iz - 1}.
 \end{aligned}$$

La funzione $f(z) = \frac{1}{z^2 + 2\frac{a}{b}iz - 1}$ ha due poli semplici (in quanto $\frac{a}{b} > 1$):

$$\begin{aligned}\alpha_{\pm} &:= -\frac{a}{b}i \pm \sqrt{-\frac{a^2}{b^2} + 1} = \\ &= -\frac{a}{b}i \pm \sqrt{-\frac{a^2}{b^2} + 1} = \\ &= -\frac{a}{b}i \pm i\sqrt{\frac{a^2}{b^2} - 1}.\end{aligned}$$

Osserviamo che almeno uno dei due poli deve essere interno al disco unitario (in quanto $\alpha_+ \cdot \alpha_- = 1$). Tale polo è α_+ . Calcoliamone il residuo (osserviamo che $f(z) = \frac{1}{(z-\alpha_+)(z-\alpha_-)}$):

$$\begin{aligned}\text{Res}_f(\alpha_+) &= \frac{1}{\alpha_+ - \alpha_-} = \frac{1}{2i\sqrt{\frac{a^2}{b^2} - 1}} = \\ &= \frac{b}{2i\sqrt{a^2 - b^2}}.\end{aligned}$$

In conclusione (usando il teorema dei residui):

$$\begin{aligned}\int_0^{2\pi} \frac{1}{a + b \sin \vartheta} d\vartheta &= \frac{2}{b} \int_{\mathbb{S}^1} \frac{dz}{z^2 + 2\frac{a}{b}iz - 1} = \\ &= \frac{4\pi i}{b} \text{Res}_f(\alpha_+) = \\ &= \frac{4\pi i}{b} \frac{b}{2i\sqrt{a^2 - b^2}} = \\ &= \frac{2\pi}{\sqrt{a^2 - b^2}}.\end{aligned}$$

Esercizio aggiuntivo 1. Calcolare il seguente integrale:

$$\int_0^{2\pi} \frac{\cos \vartheta}{2 + \cos \vartheta} d\vartheta.$$

[Soluzione: $2\pi \left(1 - \frac{2}{\sqrt{3}}\right)$].

Esercizio svolto 3. Calcolare il seguente integrale:

$$\int_0^{+\infty} \frac{x^{-a}}{1+x} dx,$$

con $0 < a < 1$.

Soluzione. Cominciamo con l'osservare che l'integrale è convergente in quanto $0 < a < 1$. Infatti, vicino a zero la funzione integranda si comporta come $\frac{1}{x^a}$, che è integrabile per $a < 1$; per x grandi, invece, si comporta come $\frac{1}{x^{a+1}}$, che è integrabile se $a > 0$.

Integreremo la funzione

$$f(z) = \frac{z^{-a}}{1+z} = \frac{1}{(1+z)e^{a \log z}}.$$

Osserviamo che f è una funzione analitica in $\Omega := \mathbb{C} \setminus \{z = x + iy : y = 0 \text{ e } x \geq 0\}$. Infatti, in Ω si può definire una determinazione analitica di $\log z$, in quanto si tratta di un dominio semplicemente connesso che non contiene l'origine. Fissiamo la determinazione di $\log z$ tale che $\log i = \frac{\pi}{2}i$.

Scegliamo il seguente cammino di integrazione ($R > \varepsilon > 0$): $\Gamma_{R,\varepsilon} = \gamma_+ + C_R - \gamma_- - C_\varepsilon$, dove (si veda figura qui sotto):

- γ_+ è il segmento orientato che unisce il punto $i\varepsilon$ con il punto sulla circonferenza di raggio R che ha parte immaginaria $i\varepsilon$;
- γ_- è il segmento orientato che unisce il punto $-i\varepsilon$ con il punto sulla circonferenza di raggio R che ha parte immaginaria $-i\varepsilon$;
- C_ε è la semicirconferenza (orientata positivamente) di raggio ε e centro nell'origine, contenuta nel semipiano $\{\operatorname{Re} z \leq 0\}$;
- C_R è l'arco di circonferenza (orientato positivamente) di raggio ε e centro nell'origine, che unisce il punto con parte immaginaria $i\varepsilon$ (e parte reale positiva) al punto con parte immaginaria $-i\varepsilon$ (e parte reale positiva).

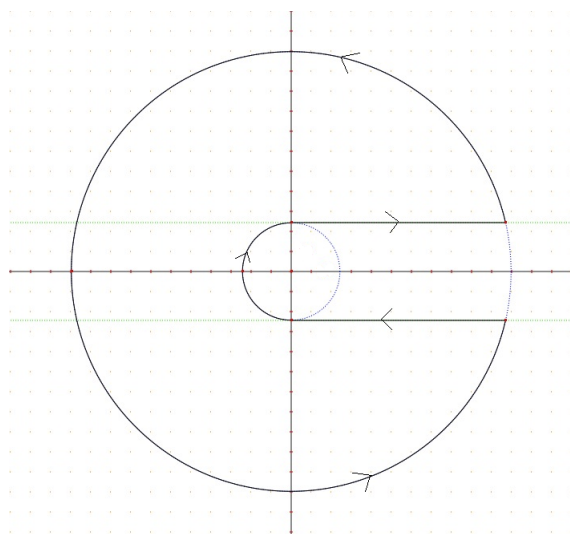


FIGURE 2

La funzione f ha un polo semplice in $z = -1$, che è contenuto all'interno della regione delimitata da $\Gamma_{R,\varepsilon}$ (se $R > 1 > \varepsilon > 0$). Calcoliamone il residuo:

$$\operatorname{Res}_f(-1) = \frac{1}{e^{a \log(-1)}} = \frac{1}{e^{a(i\pi)}} = e^{-i\pi a}.$$

Applicando il teorema dei residui:

$$\int_{\Gamma_{R,\varepsilon}} \frac{1}{(1+z)e^{a \log z}} dz = 2\pi i e^{-i\pi a}.$$

Studiamo gli integrali di f calcolati lungo i pezzi di curva che compongono $\Gamma_{R,\varepsilon}$.

- Cominciamo con l'integrale lungo C_R :

$$\begin{aligned}
\left| \int_{C_R} \frac{1}{(1+z)e^{a \log z}} dz \right| &\leq \int_{C_R} \frac{1}{|1+z| \cdot |e^{a \log z}|} |dz| \leq \\
&\leq \int_{C_R} \frac{1}{(|z|-1) \cdot e^{a \operatorname{Re}(\log z)}} |dz| \leq \\
&\leq \int_{C_R} \frac{1}{(|z|-1) \cdot e^{a \log |z|}} |dz| = \\
&= \frac{2\pi R}{(R-1) \cdot e^{a \log R}} = \\
&= \frac{2\pi R^{1-a}}{R-1} \xrightarrow{R \rightarrow +\infty} 0,
\end{aligned}$$

in quanto $a > 0$.

- In maniera analoga si stima l'integrale lungo C_ε :

$$\left| \int_{C_\varepsilon} \frac{1}{(1+z)e^{a \log z}} dz \right| \leq \frac{2\pi \varepsilon^{1-a}}{1-\varepsilon} \xrightarrow{\varepsilon \rightarrow 0^+} 0,$$

in quanto $a < 1$.

- Calcoliamo ora l'integrale lungo γ_+ . Osserviamo innanzitutto, che $z \in \gamma_+$ è della forma $z = x + i\varepsilon$, dove $x \in [0, T_\varepsilon^R]$, con $T_\varepsilon^R \rightarrow R$ se $\varepsilon \rightarrow 0^+$. Quindi:

$$\int_{\gamma_+} \frac{1}{(1+z)e^{a \log z}} dz = \int_0^{T_\varepsilon^R} \frac{1}{(1+x+i\varepsilon)e^{a \log(x+i\varepsilon)}} dx.$$

In particolare, passando al limite per $R \rightarrow +\infty$ e $\varepsilon \rightarrow 0^+$ (si può portare il limite dentro al segno di integrale, ad esempio, per il teorema della convergenza monotona o della convergenza dominata, in quanto $0 < a < 1$):

$$\begin{aligned}
\lim_{\substack{R \rightarrow +\infty \\ \varepsilon \rightarrow 0^+}} \int_{\gamma_+} \frac{1}{(1+z)e^{a \log z}} dz &= \lim_{\substack{R \rightarrow +\infty \\ \varepsilon \rightarrow 0^+}} \int_0^{T_\varepsilon^R} \frac{1}{(1+x+i\varepsilon)e^{a \log(x+i\varepsilon)}} dx = \\
&= \int_0^{+\infty} \frac{1}{(1+x)e^{a \log x}} dx = \\
&= \int_0^{+\infty} \frac{x^{-a}}{1+x} dx.
\end{aligned}$$

- In maniera analoga si calcola l'integrale lungo γ_- . Osserviamo innanzitutto, che $z \in \gamma_-$ è della forma $z = x - i\varepsilon$, dove $x \in [0, T_\varepsilon^R]$, con $T_\varepsilon^R \rightarrow R$ se $\varepsilon \rightarrow 0^+$ (osservare che T_ε^R è lo stesso che per γ_+). Quindi:

$$\int_{\gamma_-} \frac{1}{(1+z)e^{a \log z}} dz = \int_0^{T_\varepsilon^R} \frac{1}{(1+x-i\varepsilon)e^{a \log(x-i\varepsilon)}} dx.$$

In particolare, passando al limite per $R \rightarrow +\infty$ e $\varepsilon \rightarrow 0^+$ (si può portare il limite dentro al segno di integrale, ad esempio, per il teorema della teorema

convergenza monotona o della convergenza dominata, in quanto $0 < a < 1$):

$$\begin{aligned} \lim_{\substack{R \rightarrow +\infty \\ \varepsilon \rightarrow 0^+}} \int_{\gamma_-} \frac{1}{(1+z)e^{a \log z}} dz &= \lim_{\substack{R \rightarrow +\infty \\ \varepsilon \rightarrow 0^+}} \int_0^{T_\varepsilon^R} \frac{1}{(1+x-i\varepsilon)e^{a \log(x-i\varepsilon)}} dx = \\ &= \int_0^{+\infty} \frac{1}{(1+x)e^{a(\log x + 2\pi i)}} dx = \\ &= \int_0^{+\infty} \frac{e^{-2\pi i a} x^{-a}}{1+x} dx = \\ &= e^{-2\pi i a} \int_0^{+\infty} \frac{x^{-a}}{1+x} dx. \end{aligned}$$

In conclusione:

$$\begin{aligned} 2\pi i e^{-i\pi a} &= \lim_{\substack{R \rightarrow +\infty \\ \varepsilon \rightarrow 0^+}} \int_{\Gamma_{R,\varepsilon}} \frac{1}{(1+z)e^{a \log z}} dz = \\ &= (1 - e^{-2\pi i a}) \int_0^{+\infty} \frac{x^{-a}}{1+x} dx, \end{aligned}$$

da cui:

$$\begin{aligned} \int_0^{+\infty} \frac{x^{-a}}{1+x} dx &= \frac{2\pi i e^{-i\pi a}}{1 - e^{-2\pi i a}} = \\ &= \frac{2\pi i}{e^{\pi i a} - e^{-\pi i a}} = \\ &= \frac{\pi}{\sin(\pi a)}. \end{aligned}$$

Esercizio aggiuntivo 2. Calcolare il seguente integrale:

$$\int_0^{+\infty} \frac{\log(1+x^2)}{1+x^2} dx.$$

[Soluzione: $\pi \log 2$. Suggerimento: integrare la funzione $f(z) = \frac{\log(1+z)}{1+z^2}$ sulla semicirconferenza di centro 0 e raggio R , contenuta nel semipiano $\text{Im}z \geq 0$].

Esercizio aggiuntivo 3. Calcolare il seguente integrale:

$$\int_0^{+\infty} \frac{\log x}{(x+a)(x+b)} dx,$$

con $a, b > 0$ e $a \neq b$.

[Soluzione: $\frac{\log^2 a - \log^2 b}{2(b-a)}$. Suggerimento: si proceda in maniera simile all'esercizio svolto 3].